

ミニジオラマサーカス2025 募集要項

＜全国大会会場直接持込参加＞

おうちで作った作品を、2025年の鉄道模型コンテストで開催される「ミニジオラマサーカス」に出品しよう！！あなたの作品も、お近くの登録模型店から、鉄道模型コンテスト会場に運ばれます。また今年から会場に直接の持ち込みも可能となります。

学校単位(小学校・中学校・高等学校・大学)での参加も受付いたします。

そして作品写真も、鉄コンアプリ(無料)を使ってシェア。初めて作った作品にも、「いいね！」や「コメント」をたくさんもらえるかもしれません。もちろん、ご自身も出展者として鉄道模型コンテストにご来場(無料、申込者本人に限る)いただけます。ご来場されると、作品に繋がったたくさんのミニジオラマ作品や、その上を走行しているNゲージの列車や、高校生たちが作った大型のモジュール作品、そしてT-TRAKと呼ばれるジオラマ作品を直接ご覧いただけます。「全国大会」では、会場最終日に大抽選大会を実施いたします色々なプレゼントを用意いたしますのでぜひ会場に足を運んでいただければと思います。

また、全国大会後に各地で行われる登録販売店主催の展示会にもご参加いただくと、ジオラマ制作の楽しみがより増えると思います。

1. イベントについて

ミニジオラマサーカスは、モノづくりをベースに STEAM 教育 (Science: 科学、Technology: 技術、Engineering: 工学、Art: 芸術、Mathematics: 数学の観点から Nゲージ・ジオラマを様々な角度で考察) を要素に加えたミニジオラマ作品の制作・展示と地域の登録模型店を中心とする参加者の相互交流により、こころ豊かな鉄道模型趣味への伸展に寄与する事を目的とするイベントです。

主催: 一般社団法人 鉄道模型コンテスト

特別後援: KATO(株式会社関水金属、株式会社カトー、株式会社ホビーセンターカトー)

協力: ミニジオラマサーカス登録模型店

●全国大会

会期: 2025年8月1日(金)～3日(日)

会場: 新宿住友ビル 三角広場 (東京都新宿区西新宿 2-6-1)

2. 応募資格・特典

募集方法が3つになりました。

- ① 全国の「ミニジオラマサーカス登録模型店」へ持込 ※
- ② ミニジオラマサーカス開催場所への直接の持込
- ③ 学校単位での参加 ※

※別途、該当の募集要項をご参照ください。

応募資格

☆共通応募資格

- ・ミニジオラマサーカス規格に準拠したジオラマを制作できる方。
- ・年齢制限なし ◎小学生・中学生・高校生は、保護者の承諾を得た上での参加。
- ・個人での参加。※グループ参加は不可。(グループ制作の場合も個人参加で申し込みください)※学校単位の参加もエントリーは個人になります。
- ・出展部門は、小学生部門、中高生部門、大人部門の3部門がありますので選択ください。(大学生は大人部門です)
- ・作品は、KATOの「ジオラマくん」「ミニジオラマベース直線線路 S124」「ミニジオラマベース曲線線路 R183」「ミニジオラマプラス」もしくは、ミニジオラマサーカス規格に準拠したベースにて制作してください。

☆ミニジオラマサーカス開催場所への直接の持込の方の応募資格

- ・<全国大会(東京・新宿)>会場へ持ち込み
7月31日15:00～8月3日12:00に持ち込み可能であり、8月3日(日)17:00に会場に引き取りに来られる方。

特典

☆共通特典

- ・応募者ご本人様に限り、鉄道模型コンテストに無料で入場可能です。
- 出展者証は会場でお受け取りください。保護者様等の付添の方は別途入場料が必要となります。

申込期間および作品提出期間

申込期間：2025年(令和7年)4月1日(火)～6月30日(月)※

・申込は、スマートフォンのアプリ「鉄コンアプリ」にアクセスして、必要事項を入力して申込をしてください。

・必要事項の最後に、会場に直接持参、引き取りの方は「会場持ち込み」を選択していただき参加費の支払い(現金のみ)及び作品の提出は会場で行ってください。会場入口窓口までお越しください。

※「鉄コンアプリ」は、AndroidはGoogle playにて、iOSはApp Storeにてダウンロードしてください。(無料です)

※ただし、申込数が多い場合、期限前にでも締め切らせていただく可能性がありますのでお早めにお申し込みください。

作品提出期間：

・全国大会(東京・新宿)会場持ち込み

7月31日15:00～17:00に会場で作品を提出ください。

※引き取りは、8月3日(日)17:00～18:00となります。

3. 参加費用および支払方法

費用：¥2,200-(税込)

参加費用は、サーカスバッジの代金、運搬用クリアケース、クリアランスマーク、登録模型店とイベント会場間の運搬費用や会場での設営費用、鉄コンアプリの利用料などに使用されます。※アプリ通信料は各自でご負担ください。

参加賞のサーカスバッジはコンテスト終了後、引き取り時にお渡しいたします。

☆ミニジオラマサーカス開催場所への直接の持込の方の支払い方法

・「鉄コンアプリ」での申込後、会場入口窓口で支払いを済ませて、会場内に持ち込みください。会場内には係のものがいますのでそちらに従い設置をお願いいたします。

4. ミニジオラマサーカス開催場所への直接の持込の方のサーカスの流れ

(申込からイベント終了までの引き取りまで)

作品を作る前に必ず「鉄コンアプリ」にアクセスして、必要事項を入力。その際、「会場持ち込み」の選択をお願いします。

※いただいた個人情報は本大会以外には使用いたしません。

- ① 以降のことに注意して作品の制作に取り掛かってください。
 - ◎運搬用クリアケースに収まるか、車両が線路脇の造形物に当たらないで走れるか、クリアランスマークで確認しながらミニジオラマを制作します。また、Nゲージ車両は線路から電気を通電して走ります。レールの上に接着剤や塗装が塗られていませんか？最後にレールを磨くことを忘れずに！
 - ◎ベースを自作される方は、となりにミニジオラマがつけられるか、高さが合っているか、強度(となりのミニジオラマとのつなぎ外しで壊れないか)が十分にとれているか、を確認して制作してください。
 - ◎ミニジオラマ上を走るNゲージ車両は、急カーブなため、KATOポケットラインシリーズや路面電車シリーズ、アルプスの氷河特急シリーズの限られた車両になります。**事前に走行テストはしておきましょう。**
 - ◎「鉄コンアプリ」に作品の写真や制作記を投稿しましょう。「ここをこだわった」「この部分が造るのに苦労した」などエピソードをシェアしましょう。
 - ◎写真を撮るコツは制作途中で写真を撮っていくことです。出来上がってから「あの時写真を撮っておけばよかった！」とならないように注意してください。
 - ◎作品の底面に製作者が分かるよう、お名前シールに氏名またはハンドルネーム等の記載をお忘れなく！

- ② 作品が完成したら、会場まで持ち込みをしてください。

会場入口の窓口で参加費のお支払いをお願いします。

 - ◎全国大会(東京・新宿) 7月31日(木)15:00～8月 3日(日)12:00

- ③ 鉄道模型コンテスト終了後、会場に引き取りに来てください。
 - ◎全国大会(東京・新宿) 8月 3日(日)17:00～18:00

※連絡も無く18:00を過ぎても引き取りに来られない作品は廃却いたします。

5. ミニジオラマ制作上の注意

- ・作品は運搬用クリアケースに収まるように制作してください。
運搬用クリアケースに入らない作品は鉄道模型コンテスト会場まで運搬いたしません。
- ・みなさんが造られたミニジオラマは、鉄道模型コンテスト会場で接続され、線路上にNゲージ車両が走行します。Nゲージ車両の走行を妨げるようなデザインにならないように気を付けてください。
- ・Nゲージ車両を走行する際、2本のレールに電気が通電され、その電気でNゲージ車両が走行します。線路にはジオラマ素材が付着しないようにしてください。走行不良の原因となります。
- ・線路脇の造形物が車両にぶつからないようにしてください。
- ・クリアランスマーク「建築限界※」を確認してください。
※「建築限界」とは鉄道模型が走行するために必要な空間＝クリアランスのことです。
- ・踏切等のレールとレールの上に踏板等を入れる場合は、車輪が通過できることを確認してください。

6. 参加規則

- ・作品は、KATOの「ジオラマくん」「ミニジオラマベース直線線路S124」「ミニジオラマベース曲線線路R183」「ミニジオラマプラス」もしくは、ミニジオラマサーカス規格に準拠したベースにて制作してください。
- ・出展するミニジオラマ作品の底面に製作者が分かるよう、申し込む際受け取るお名前シールに氏名またはハンドルネーム等の記載を行ってください。
- ・鉄道模型コンテスト主催者およびミニジオラマコンテスト共催者は、期間中に発生したいかなる被害・損害についても責任を負いません。
- ・鉄道模型コンテスト主催者およびミニジオラマコンテスト共催者は、ジオラマ作品の輸送中に発生したいかなる被害・損害についても責任を負いません。
- ・当コンテストをテレビ・ビデオ・雑誌等の紙媒体・映像・写真およびこれに付帯する全ての事柄に使用する権利は主催者にあるものとし、2次利用する場合があります。
- ・鉄道模型コンテスト「全国大会」にご入場の際は必ず出展者証をお持ちください。当日いただかなかった場合、紛失した場合は入場料をお支払いの上での入場となります。
- ・コロナ禍の影響で、会場内に入場できる日時が制限される場合があります。
- ・ミニジオラマの規格を遵守してください。
※規格外での出展の場合は別枠で単独展示させていただきます。
車両は走らせません。
- ・鉄道模型コンテスト当日、会場内での工作はできません。
- ・他の権利を侵害する作品、ポルノや性的なコンテンツを含む作品、人種・民族・障がい・性別・宗教・年齢・国籍・性的嗜好や性同一性に基つく個別および集団に対する暴力行為や差別等を助長・許容するようなコンテンツを含む作品、その他公序良俗や社会常識に反する作品を出展することはできません。

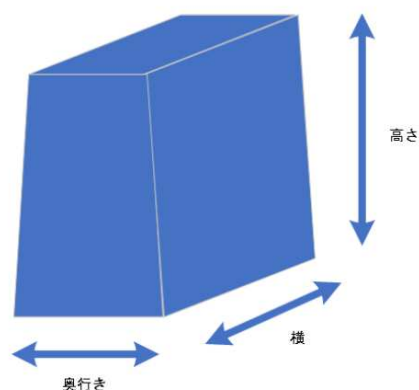
- ・生物を使用した作品は出展できません。
- ・線路からの電気を利用したストラクチャの照明は不可です。電池BOX等を使用して照明をつけてください。また、展示時にスタッフは電池の投入や照明のスイッチのON・OFFをしませんので照明の点いた状態で展示したい方は、会場に来ていただきスイッチをONしてください。会場の閉場時間までにスイッチをOFFにしてください。電池は最終日には持ち帰りをお願いいたします。

7. ミニジオラマサーカス規格

ミニジオラマサーカスに出展されるすべての作品はこの規格に沿って作成して下さい。

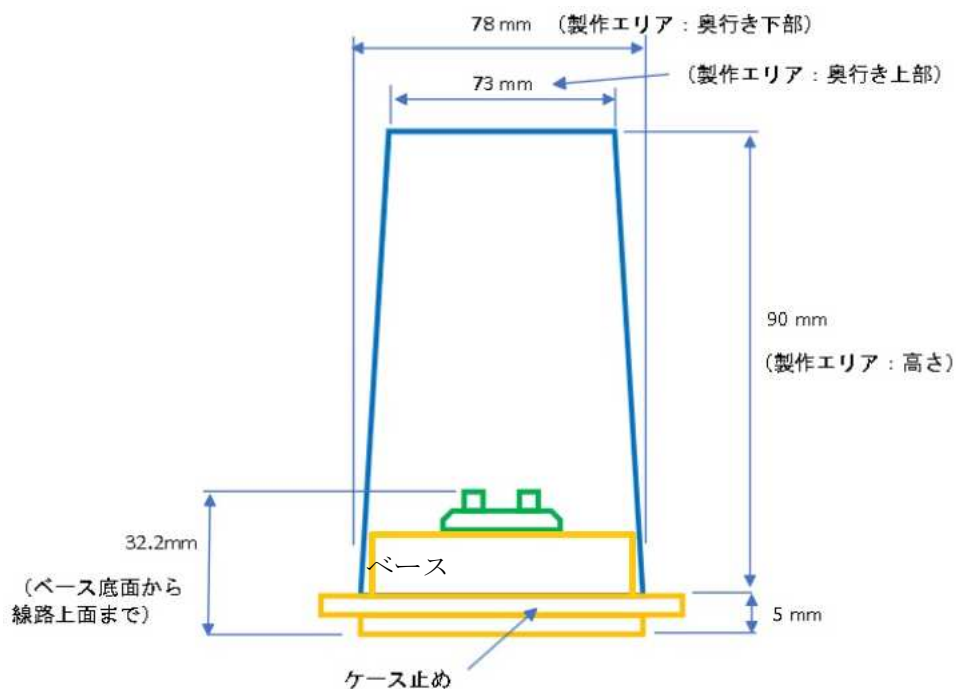
※KATOの「ジオラマくん」「ミニジオラマベース直線線路 S124」「ミニジオラマベース曲線線路 R183」「ミニジオラマプラス」は下記ミニジオラマサーカス規格に準拠しています。

- ① 線路はすべて KATO ユニトラック線路を使用します。
※それ以外は使用しないで下さい
- ② 作品は、運搬用クリアケースに入ること。(入らない場合は会場に運搬できません)
運搬用クリアケース内寸は、奥行 78 mm×幅 162 mm×高さ 90 mm
※クリアケースの高さ 90 mmのところは、奥行 73 mm×幅 157 mmと狭くなっています。



③ ベースの大きさ(ベースを自作する方は以降参照願います)

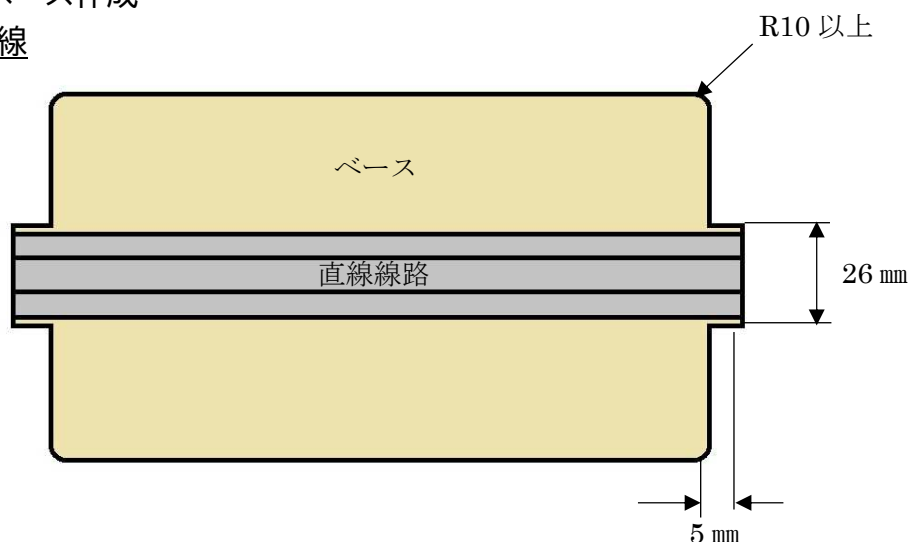
ベースは搬送用クリアケースの中に入り、ベース下5mmは下記の図のようにクリアケースが載せられる構造にしてください。



ベース下面からレール上面の高さは 32 mm~33 mmの間に制作してください。
ベース上面を 25 mmに制作すれば、レール高さが 7.2 mmです为上記に入ります。

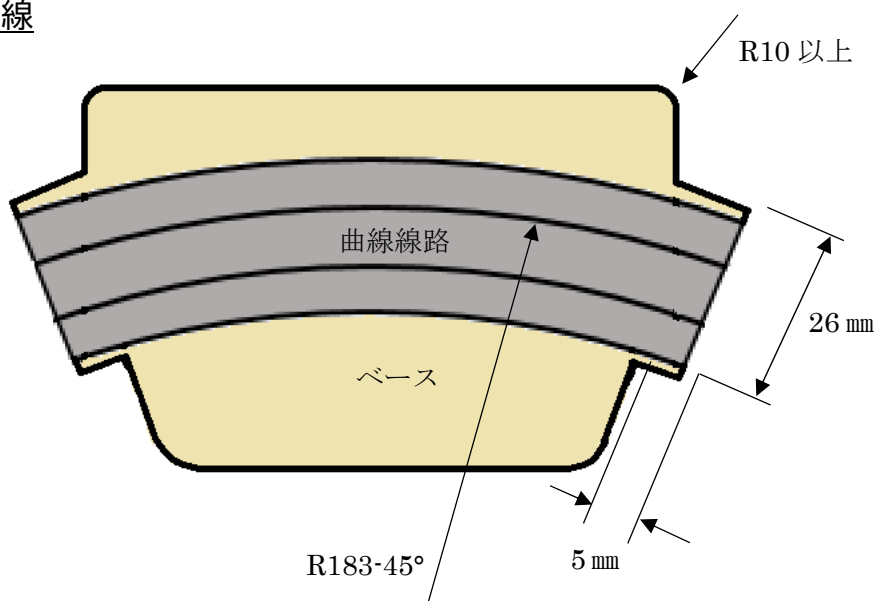
④ ベース作成

直線



※直線は直線線路 S124 までは横に入りますが(ユニシヨイナーを必ず入れる)
それ以上 155 mmまでは斜めに入れないと運搬用クリアケースには入りません。
※上記を満たせば、線路の位置はどこでも構いません。

曲線



※曲線線路は R183-45°を使用してください。(ユニジョイナーを必ず入れる)
(それ以外の線路は使用しないでください)

※上記を満たせば、線路の位置はどこでも構いません。

- ⑤ ミニジオラマどうしで繋げられるようにユニジョイナーを使用して下さい。



- ⑥ 線路は水平にしてください。(上り下りの勾配はつけない)

- ⑦ レールの組付け強度は、隣り合ったミニジオラマとつなぎ外しに耐えうる強度を確保して下さい。

※ベースはベニヤか MDF で作成して、レールをネジもしくは釘止めを推奨します。

8. お問い合わせ

ご不明な点・質問がございましたらメールにて事務局にお問い合わせください。

Mail : mini-diorama-circus@kato-train.co.jp

お電話でのお問い合わせは下記番号にて事務局へお願いします。

Tel : 080-4815-0945 (平日 9:00-18:00)

以上